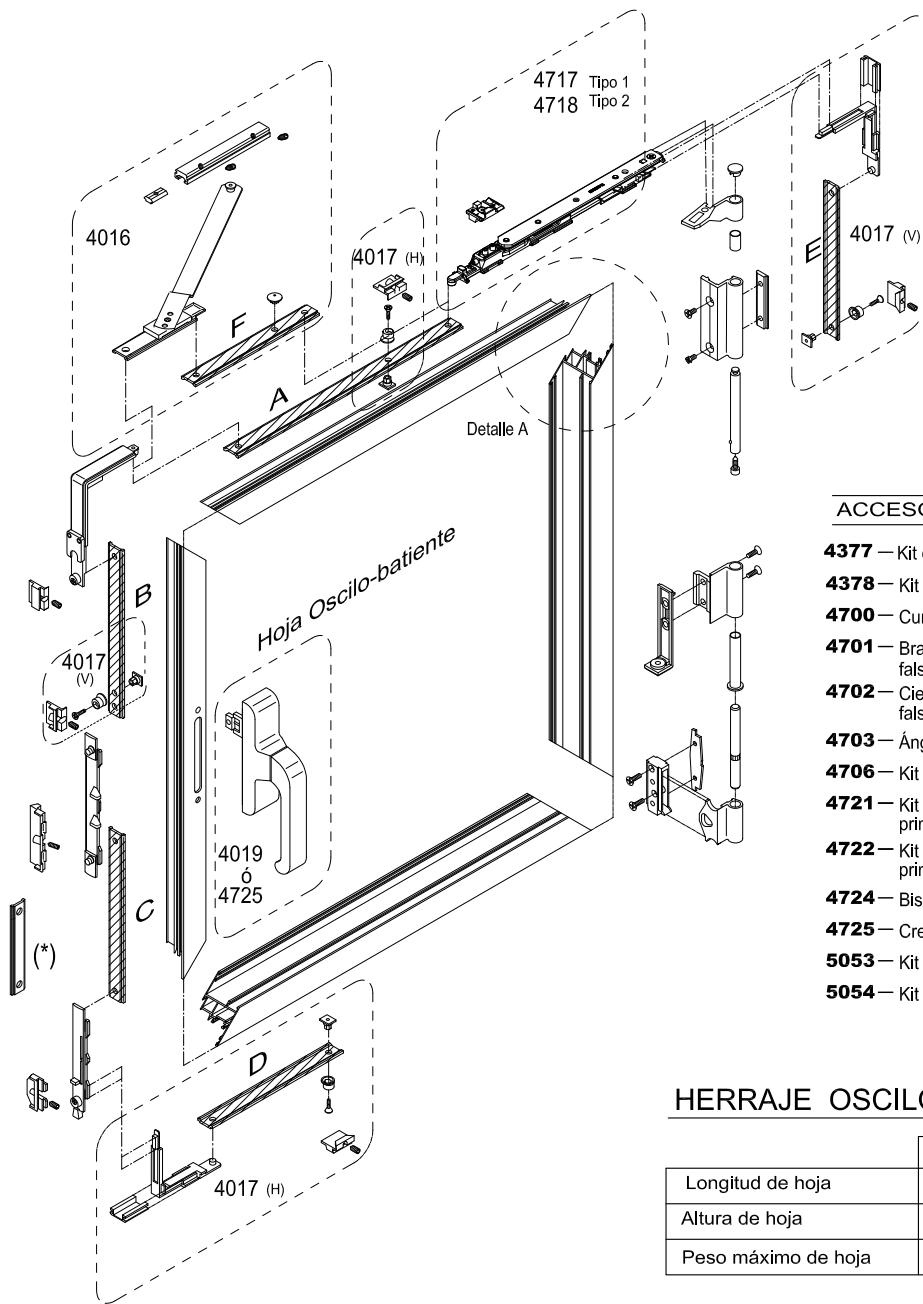
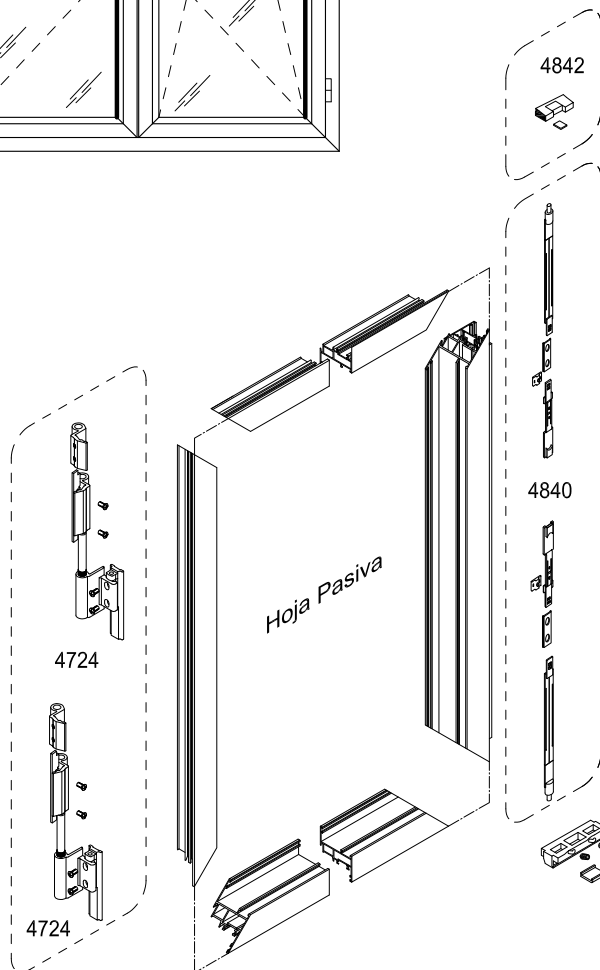
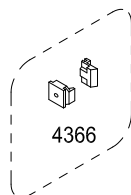
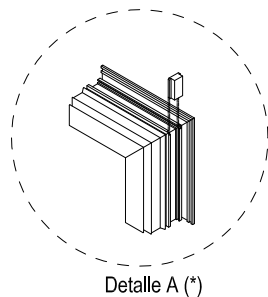
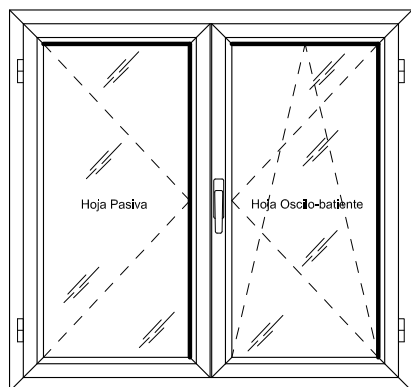




# HERRAJE OSCILO-BATIENTE

## Cámara Europea



### ACCESORIOS VARIOS

- 4377** — Kit oscilo brazo largo.
- 4378** — Kit oscilo brazo corto.
- 4700** — Curvas y falsas escuadras.
- 4701** — Brazo base curvas y falsas escuadras.
- 4702** — Cierre suple. curvas y falsas escuadras.
- 4703** — Ángulo de reevio variable.
- 4706** — Kit cierre suplementario.
- 4721** — Kit compás largo cremona prima.
- 4722** — Kit compás corto cremona prima.
- 4724** — Bisagra simétrica 2ª hoja.
- 4725** — Cremona prima.
- 5053** — Kit Os-Ba Brazo Largo (80 Kg)
- 5054** — Kit Os-Ba Brazo Corto (80 Kg)

### HERRAJE OSCILO-BATIENTE

	minimo	máximo
Longitud de hoja	<b>410</b>	<b>1700</b>
Altura de hoja	<b>600</b>	<b>2500</b>
Peso máximo de hoja	<b>130 Kgs.</b>	

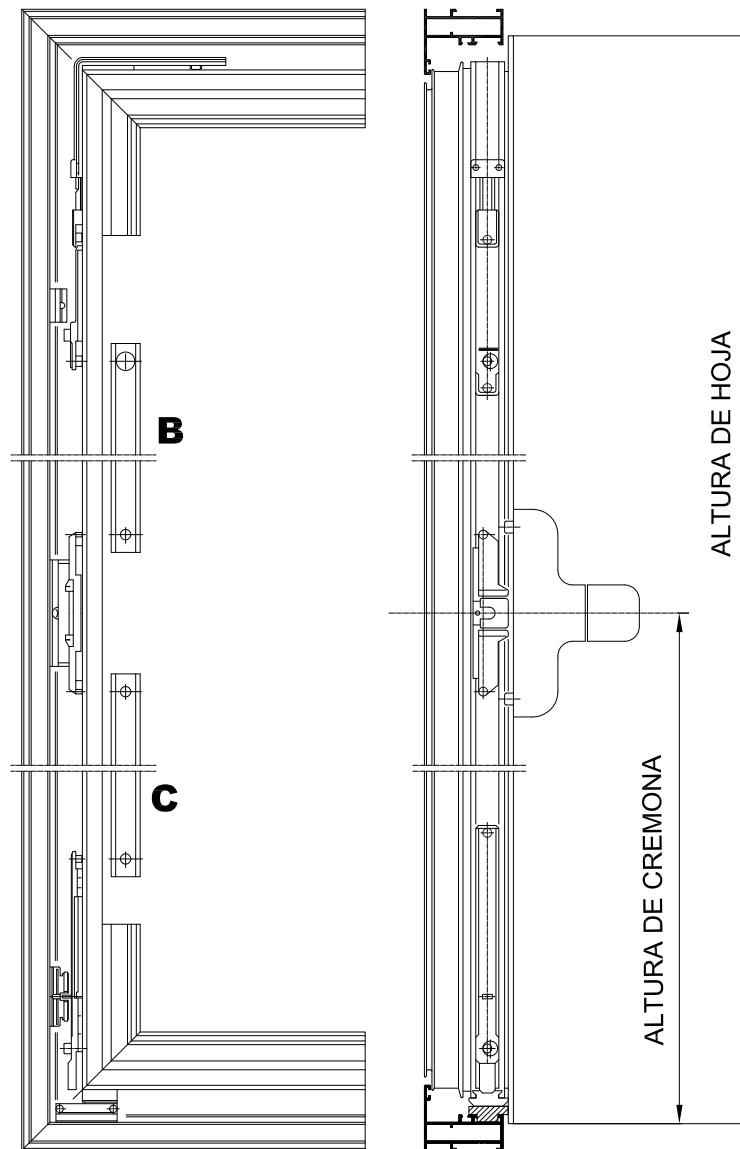
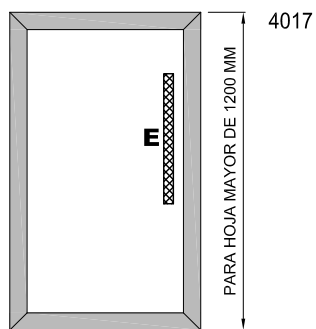
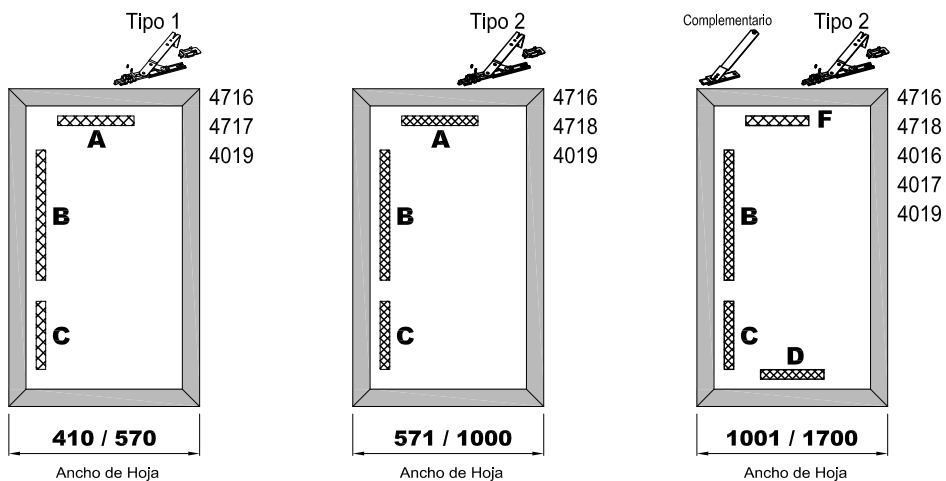
- El mecanismo base Oscilo-Batiente (Ref.: **4716**) comprende todo el accesorio que no está indicado con su referencia ni recuadrado con una línea discontinua.
- Detalle A (\*): Plantilla para el correcto posicionamiento de los brazos Tipo 1 ó Tipo 2.

(\*) Pletina para ventanas altas o balconeras, no suministrada con el herraje



# HERRAJE OSCILO-BATIENTE

## Tabla de Pletinas



### FORMULAS PARA EL CORTE DE LAS PLETINAS

**A** (Tipo 1) = Ancho de Hoja - **355** mm.

**A** (Tipo 2) = Ancho de Hoja - **510** mm.

**B** = Altura de Hoja - Altura de Cremona - **207** mm.

**C** = Altura de Cremona - **207** mm.

**D** =  $\frac{\text{Ancho de Hoja}}{2}$  - **69**

**E** =  $\frac{\text{Altura de Hoja}}{2}$  - **69**

**F** = Ancho de Hoja - **607** mm.